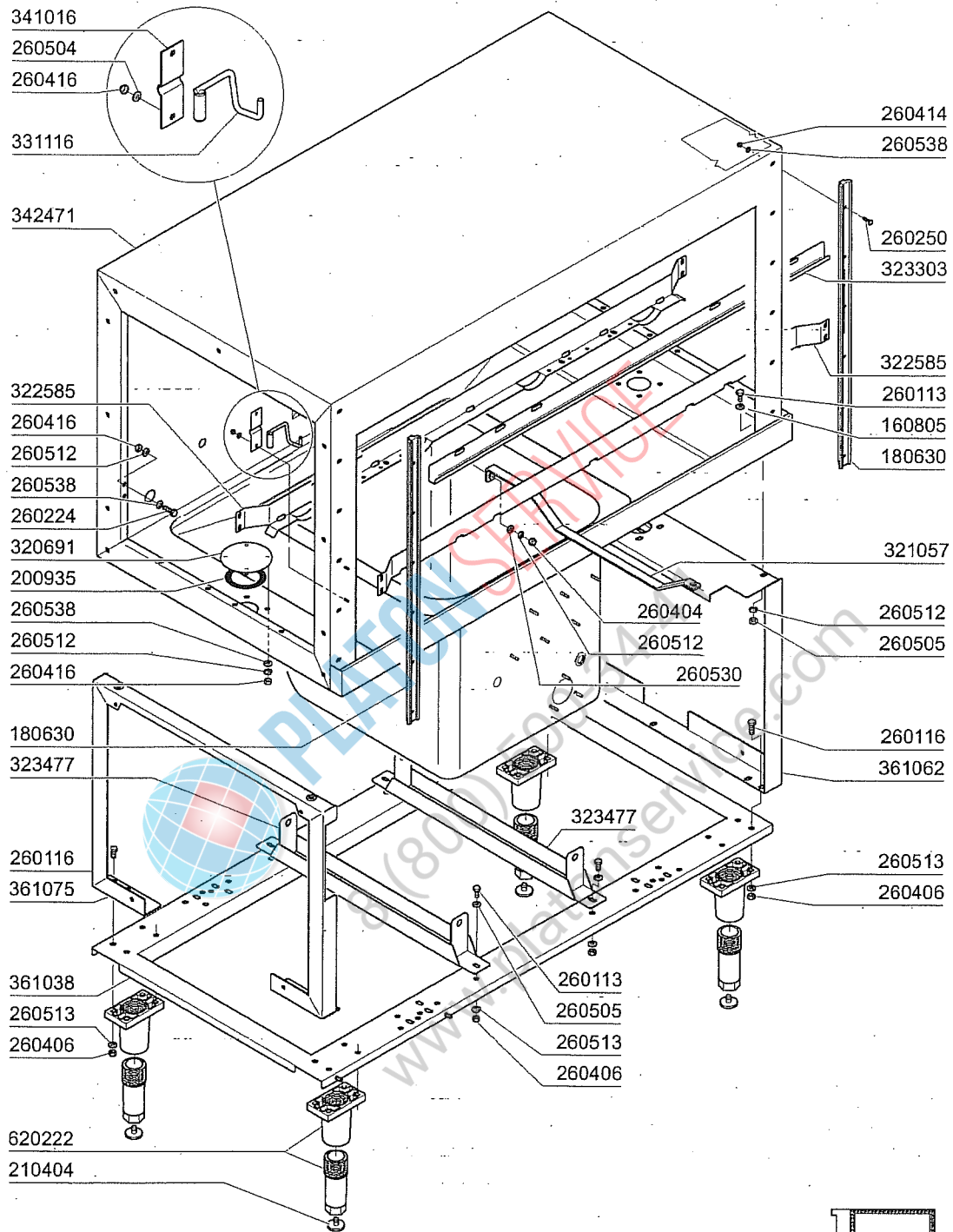
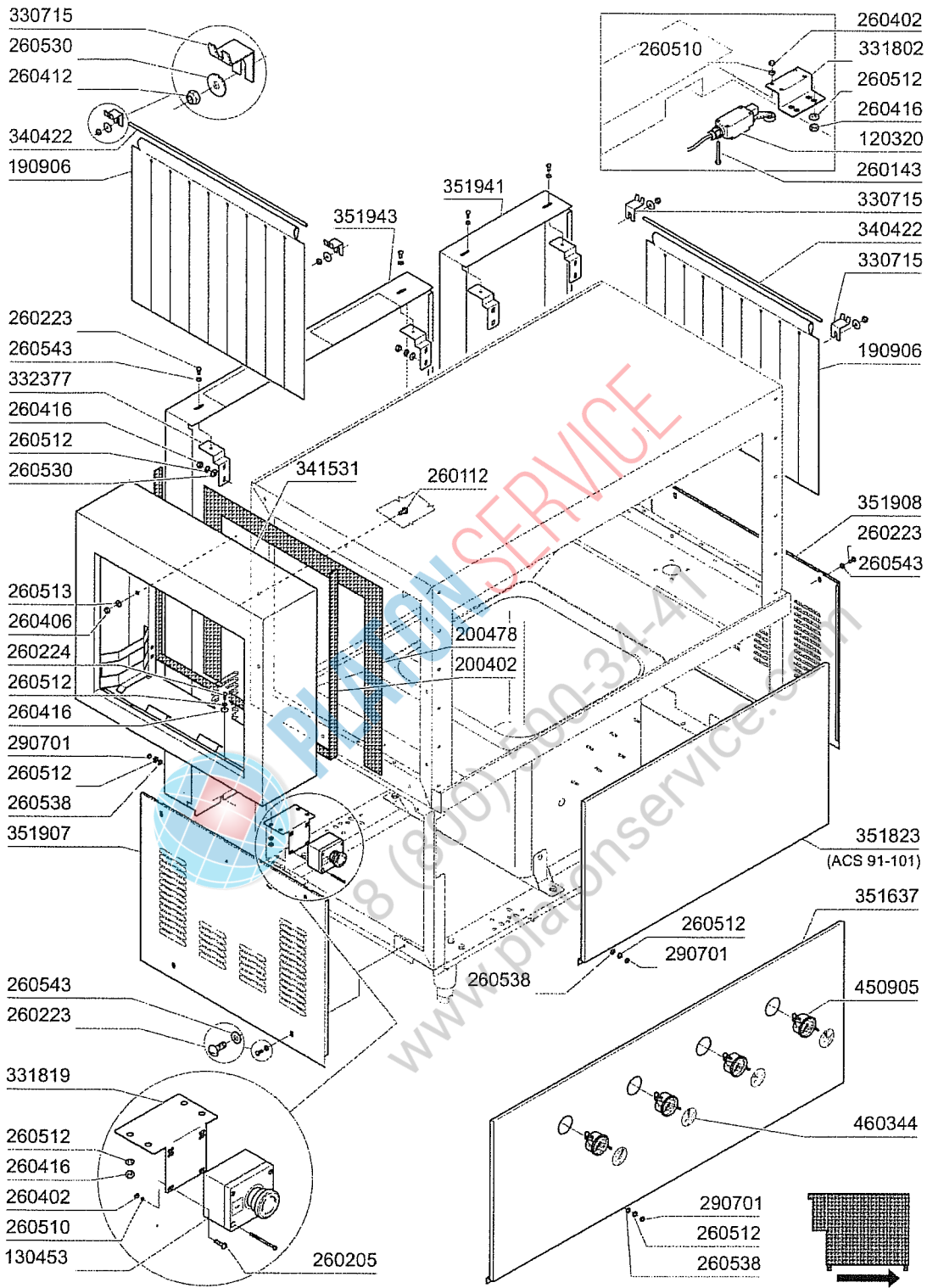


Telaio



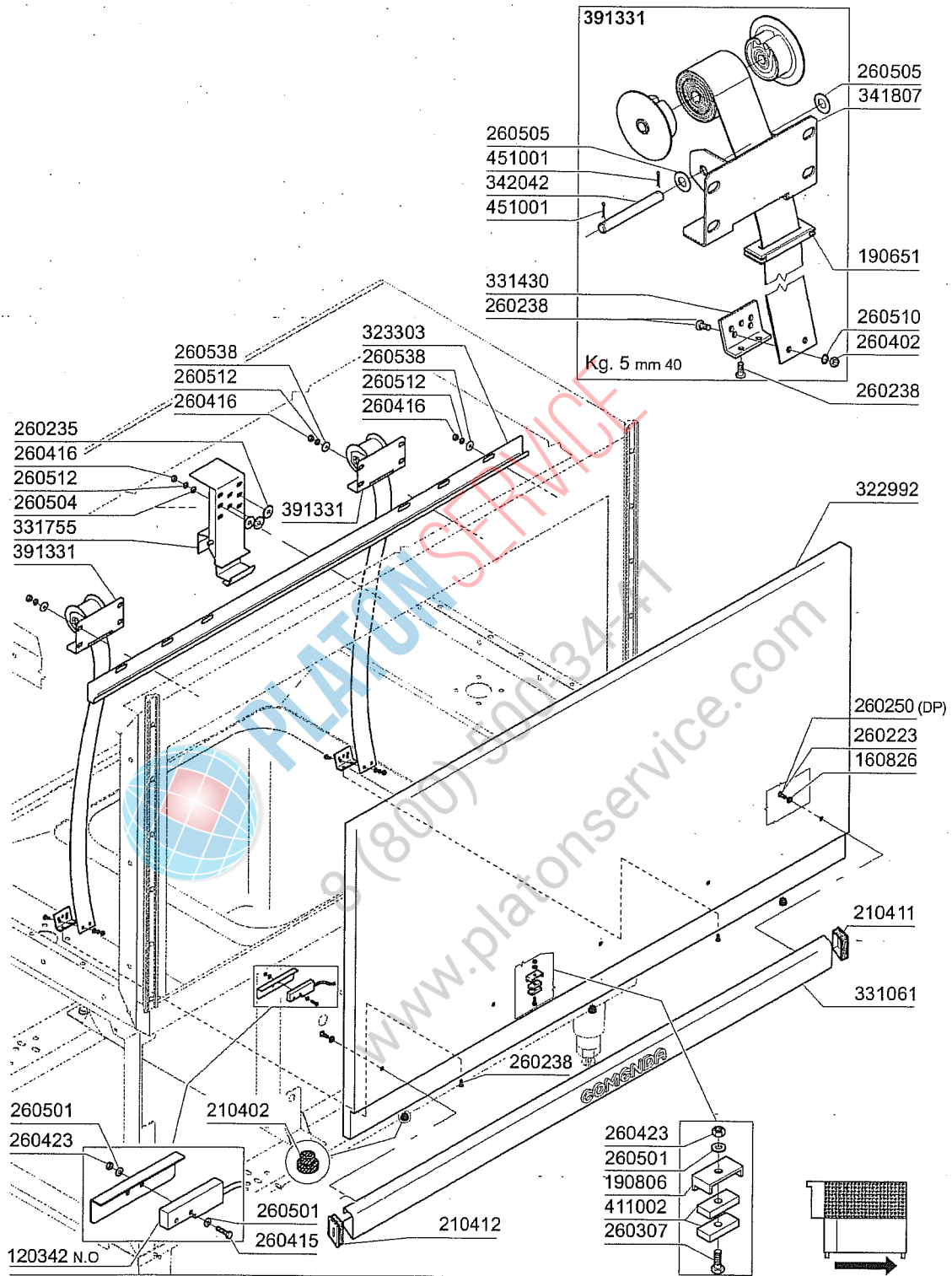
01 - 2005 S. AG.

Carrozzeria



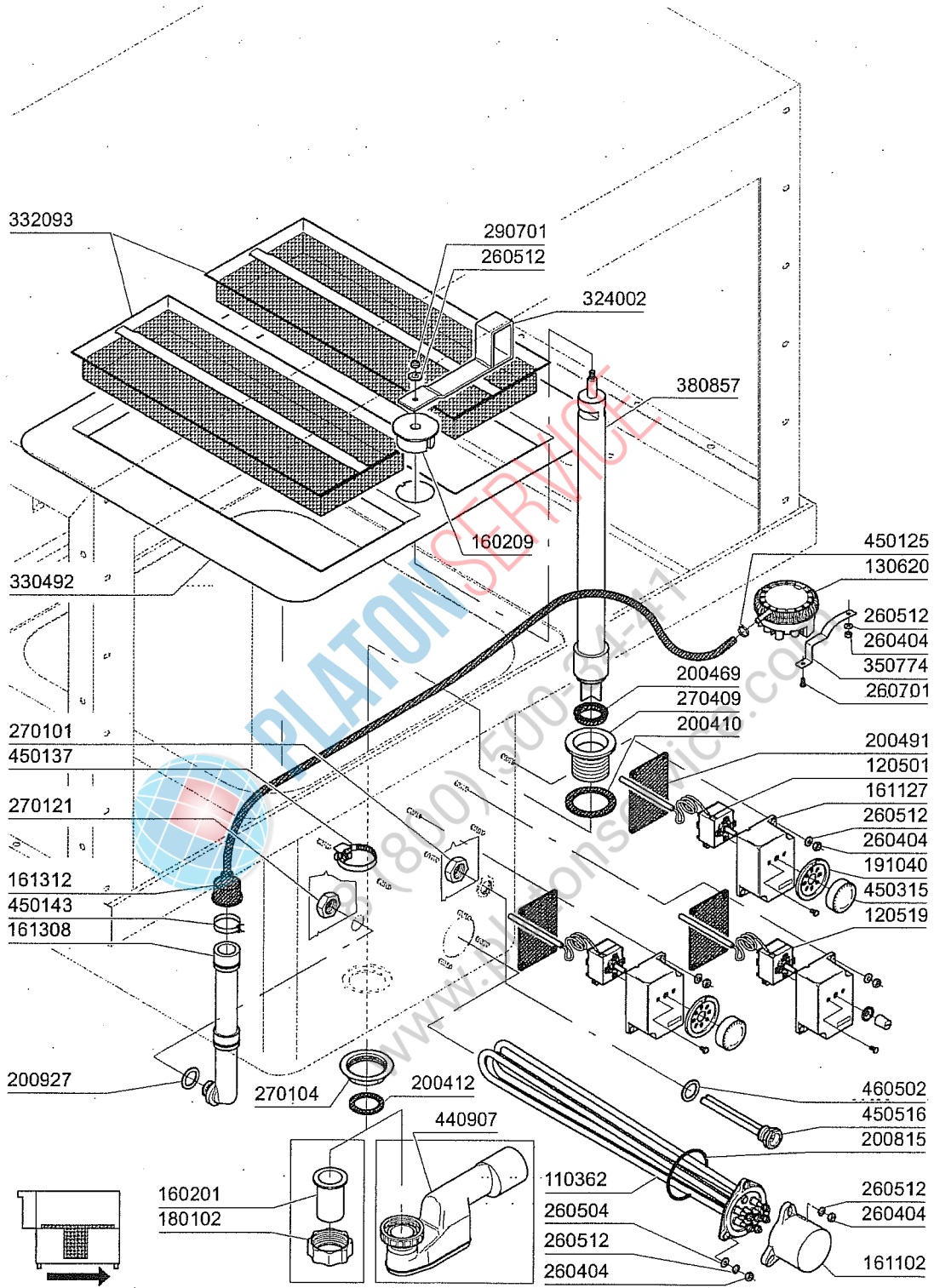
09 - 2005 S. AG.

Porta 1300mm



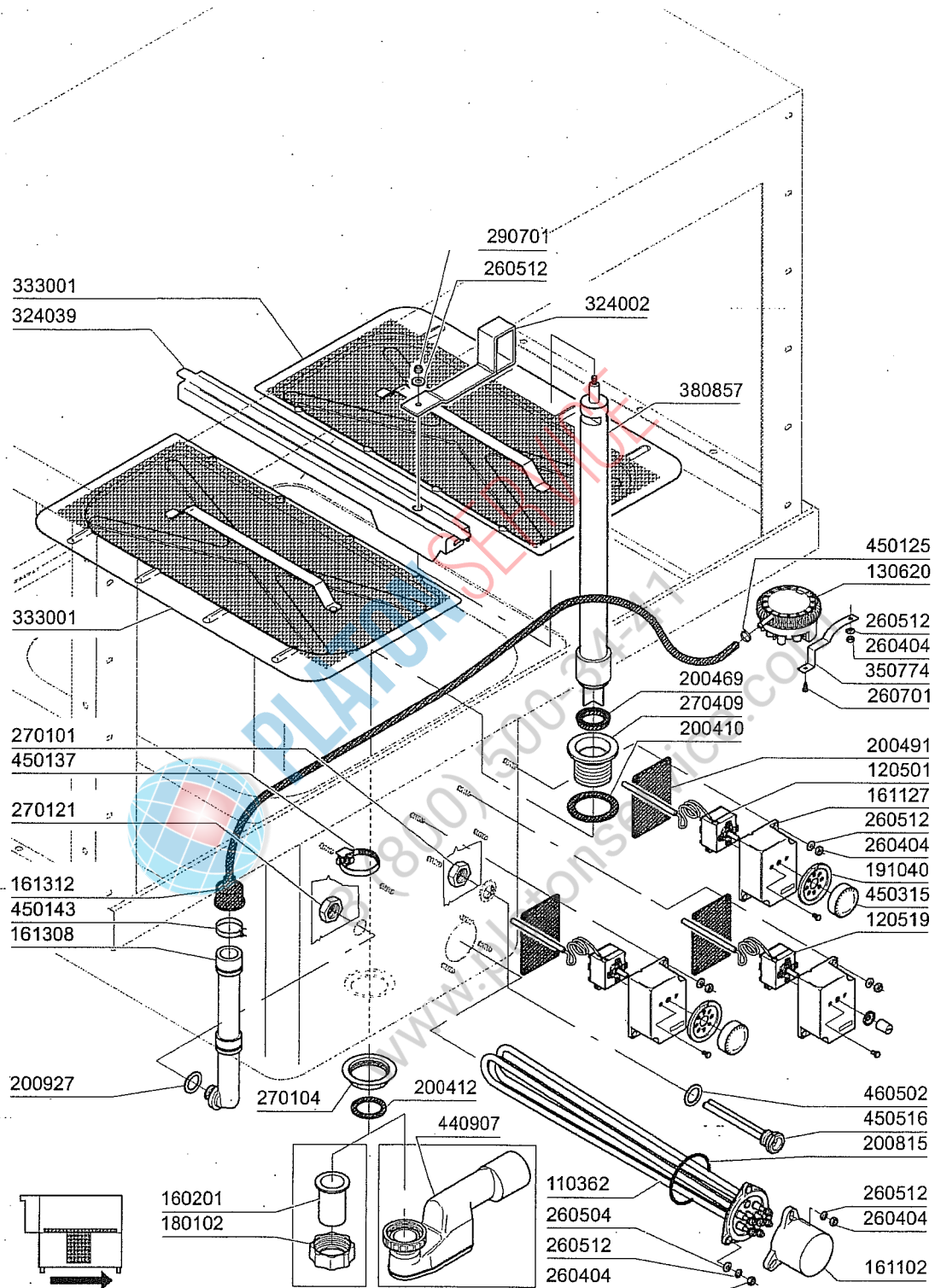
01 - 2005 S. AG.

Componenti Vasca Lavaggio 1300mm



01 - 2005 S. AG.

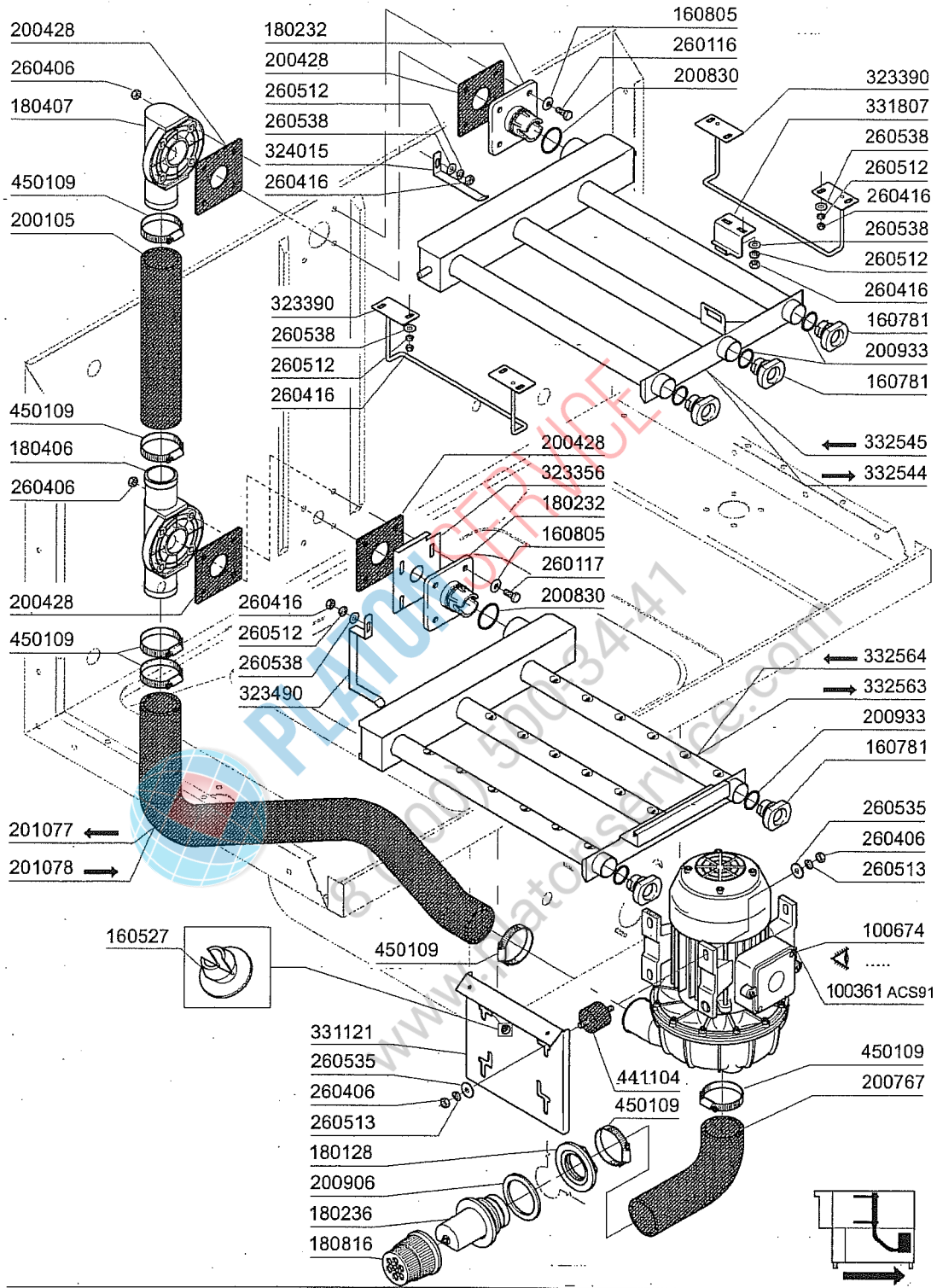
Componenti Vasca Lavaggio 1300mm



ed. 2005

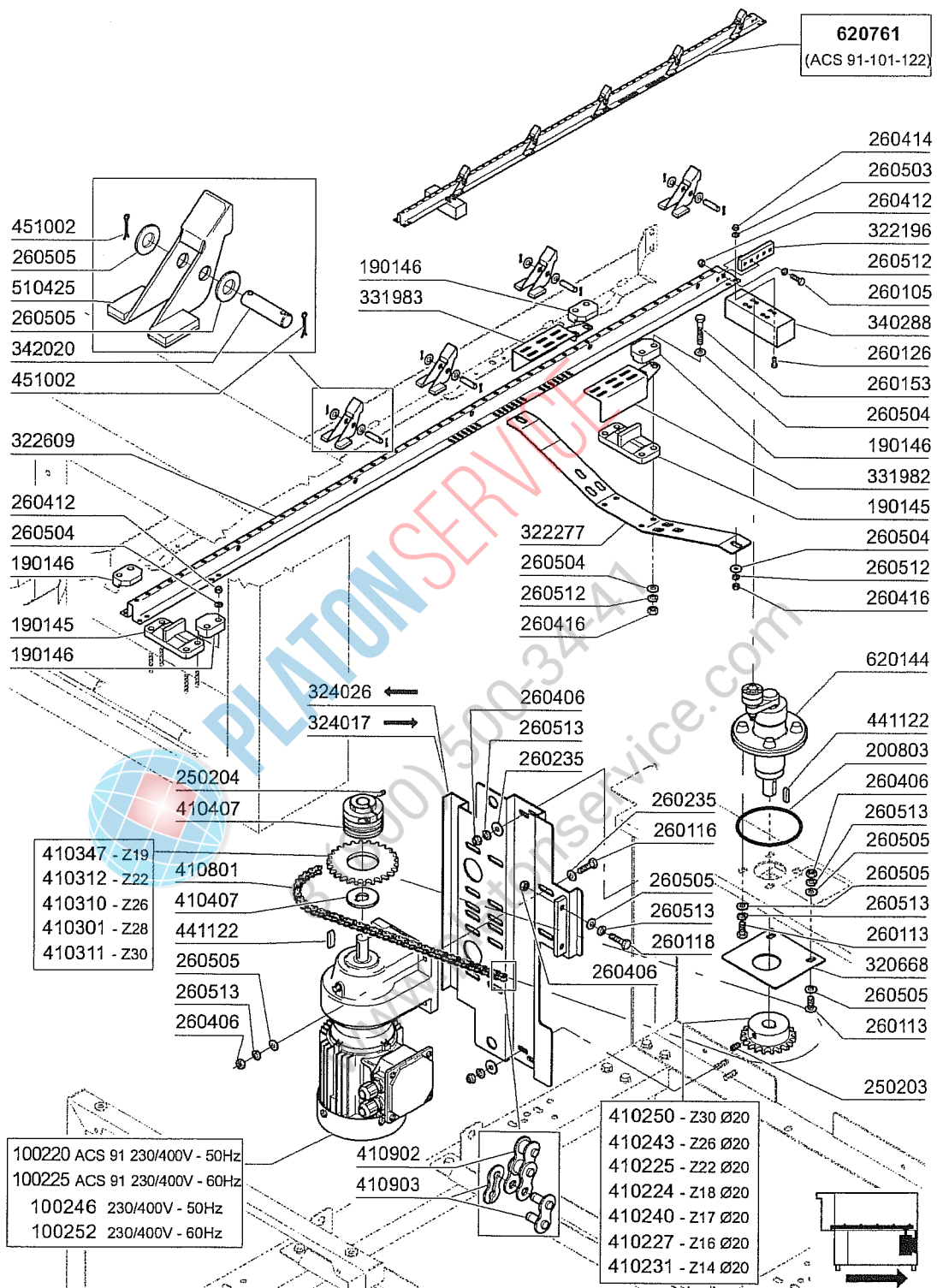
01 - 2005 S. AG.

Colonna Lavaggio



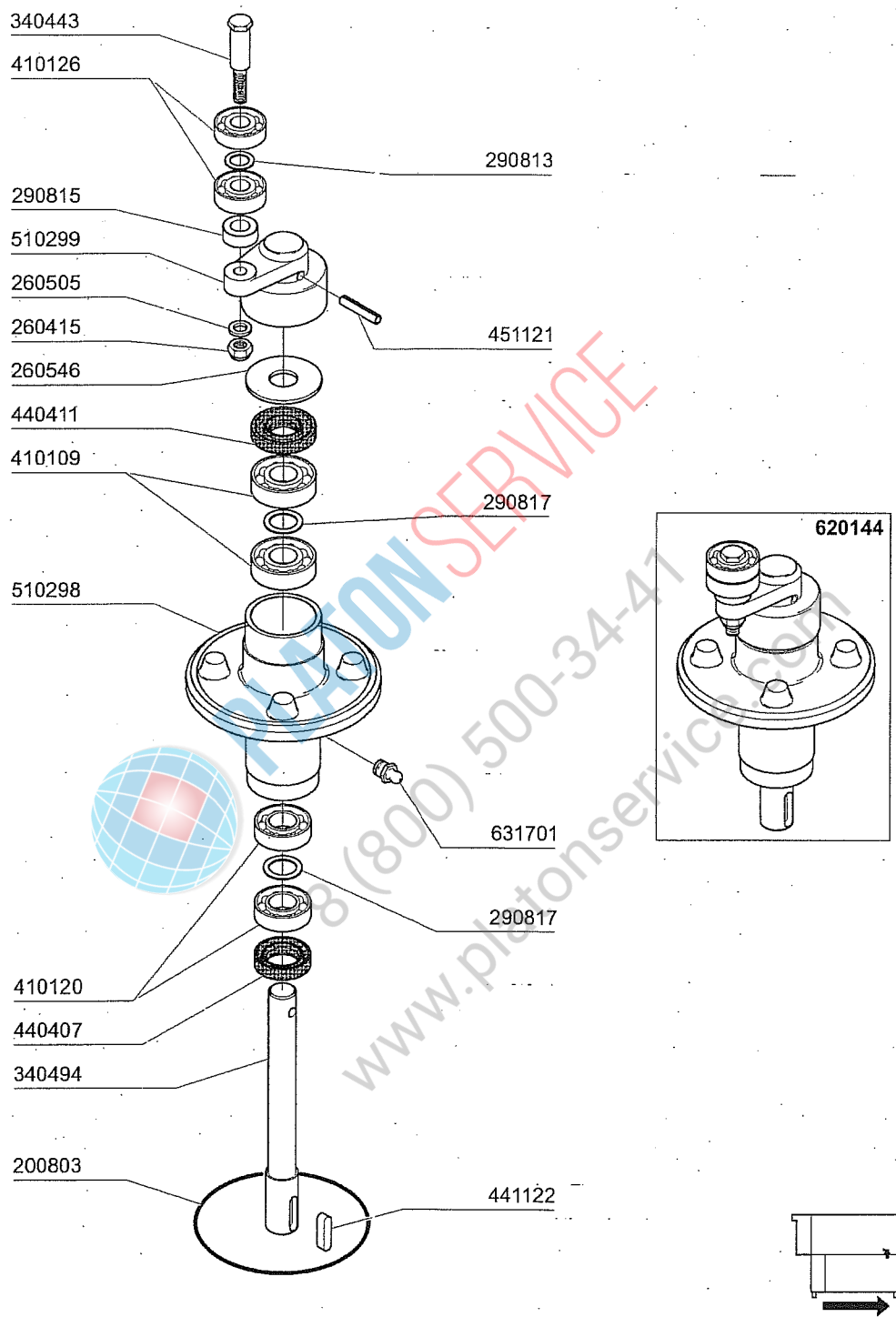
01 - 2005 S. AG.

Gruppo Traino



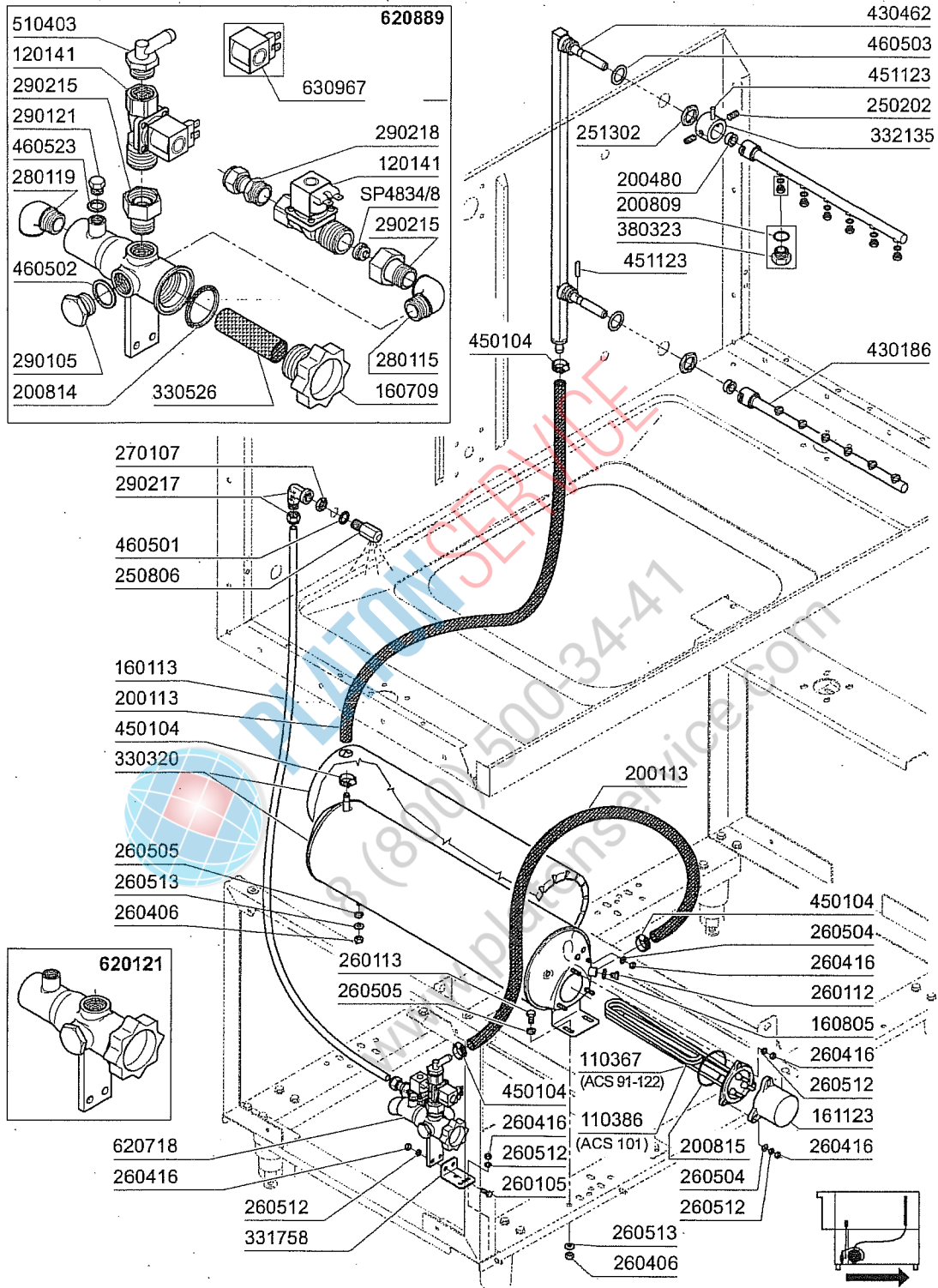
06 - 2006 S. AG.

Traino



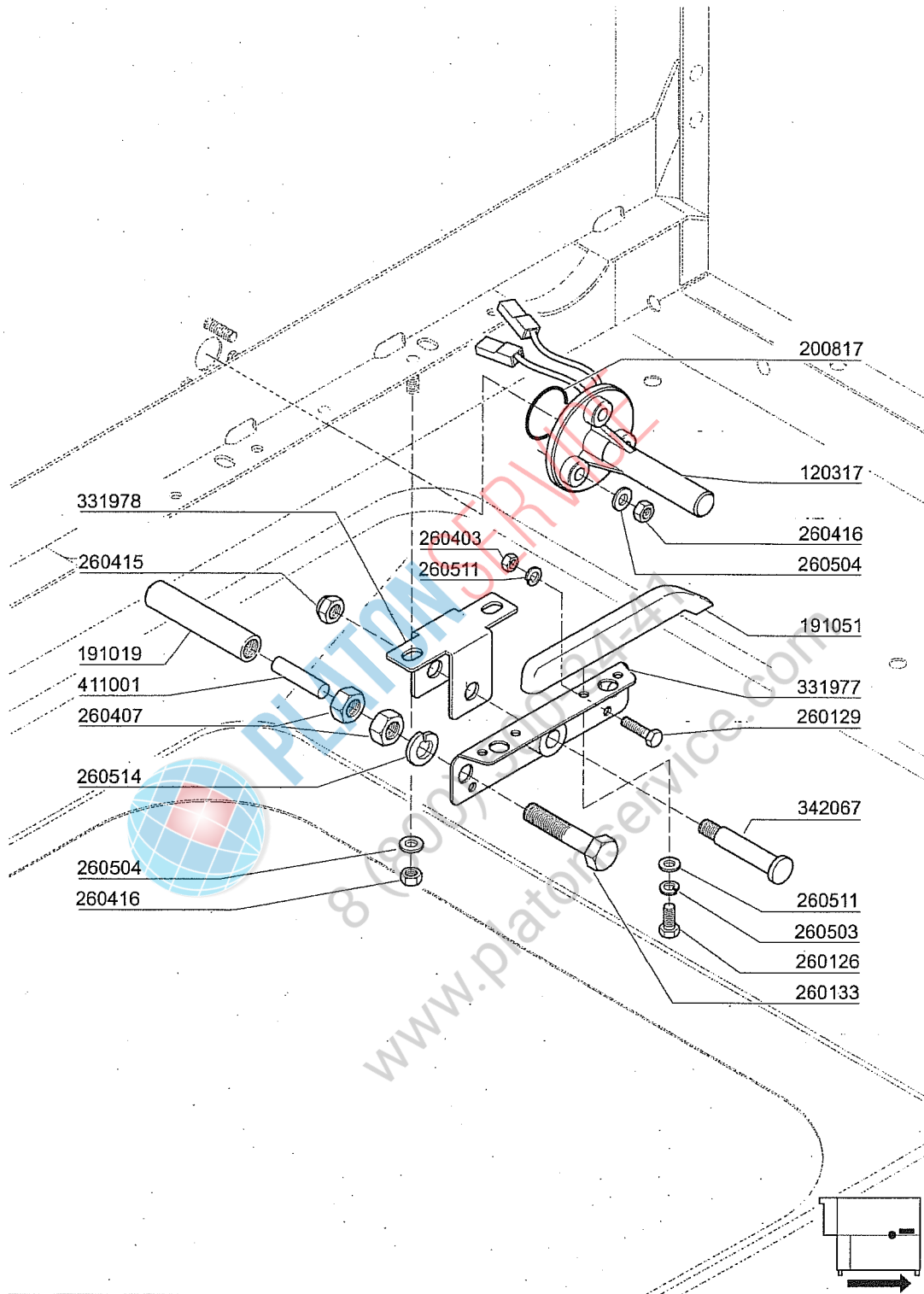
01 - 2005 S. AG.

Colonna Risciacquo / Boiler con 1 resistenza



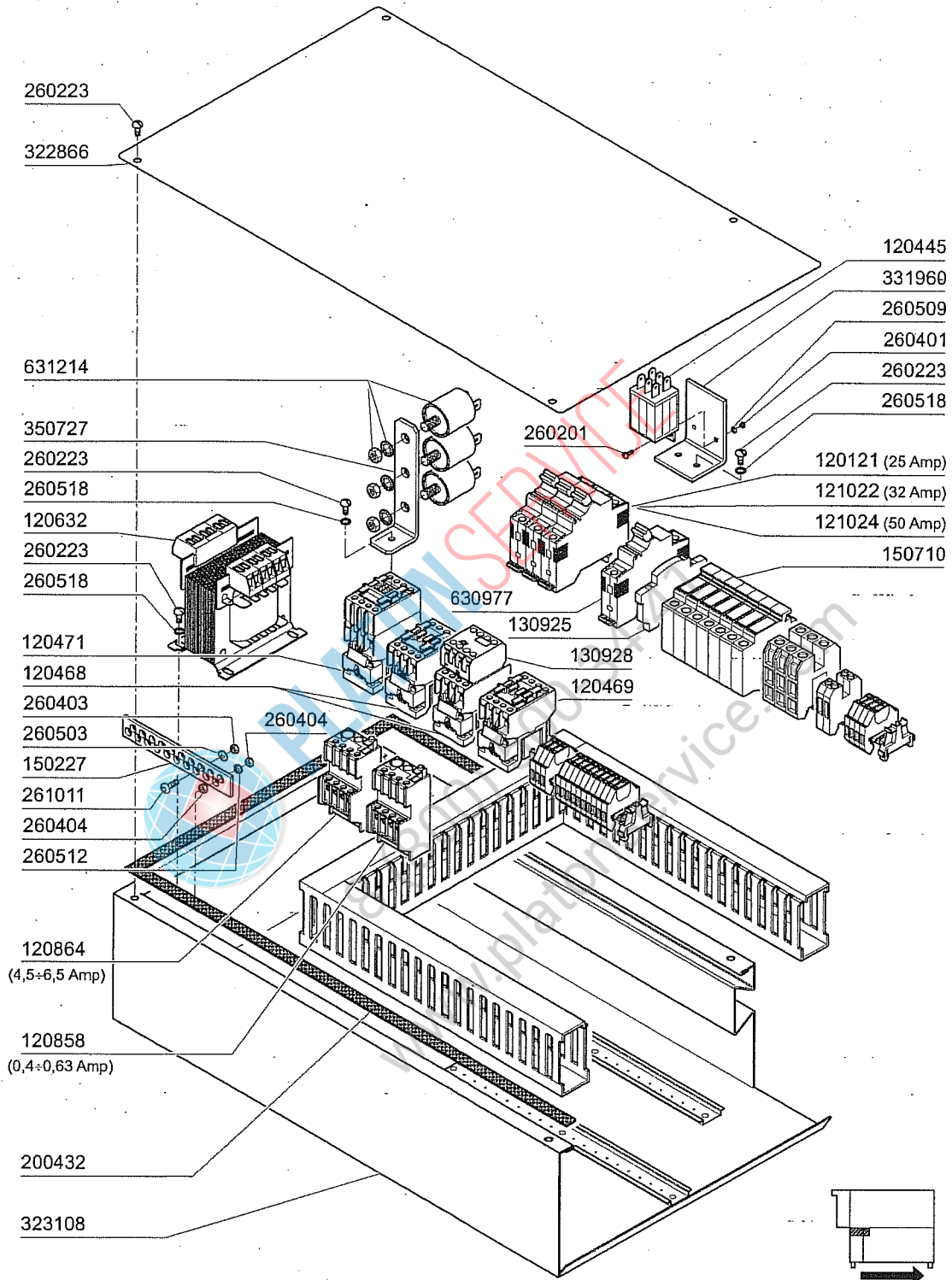
01 - 2005 S. AG.

Economizzatore



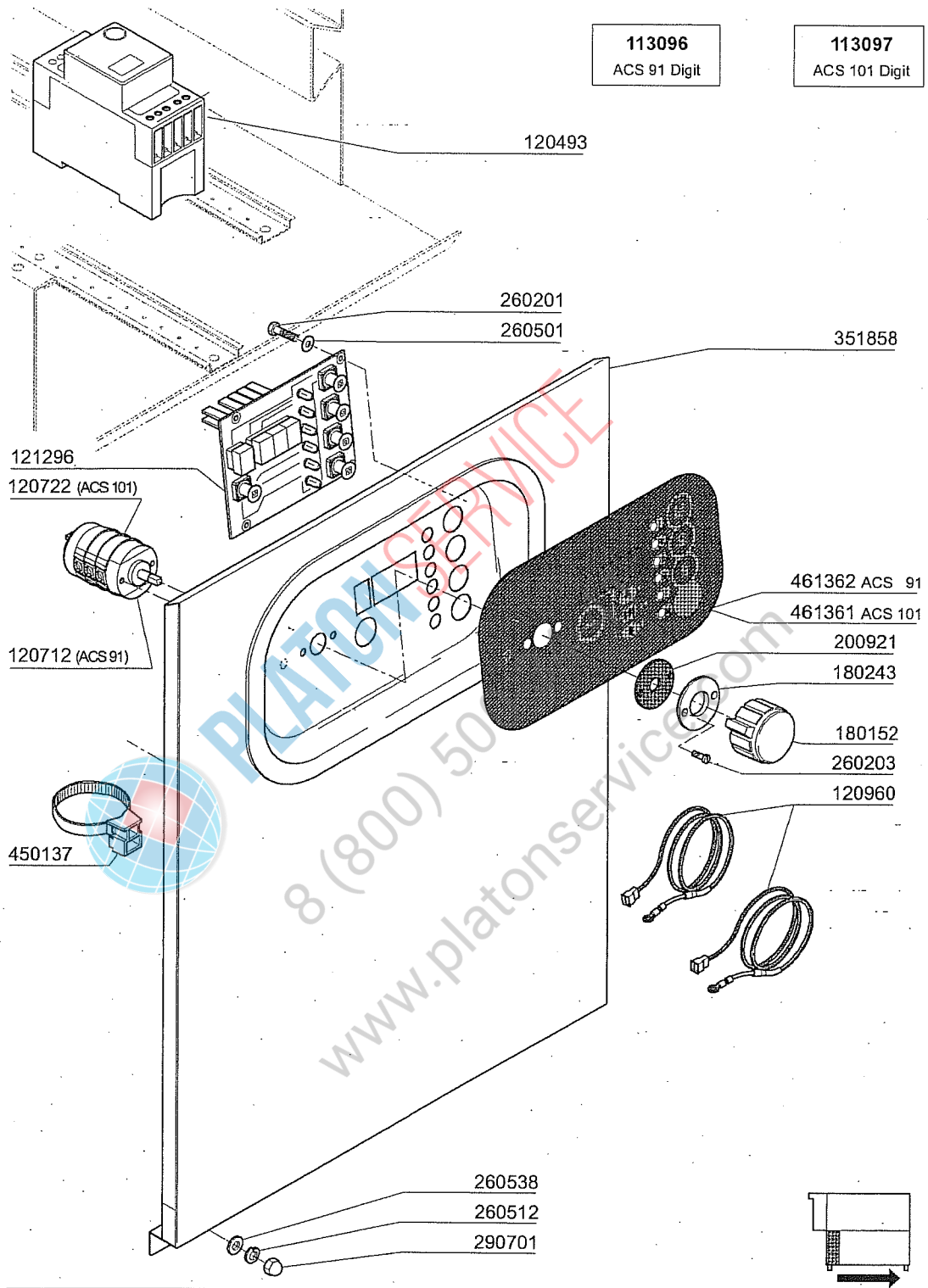
01 - 2005 S. AG.

Cassetta elettrica ACS91-ACS101



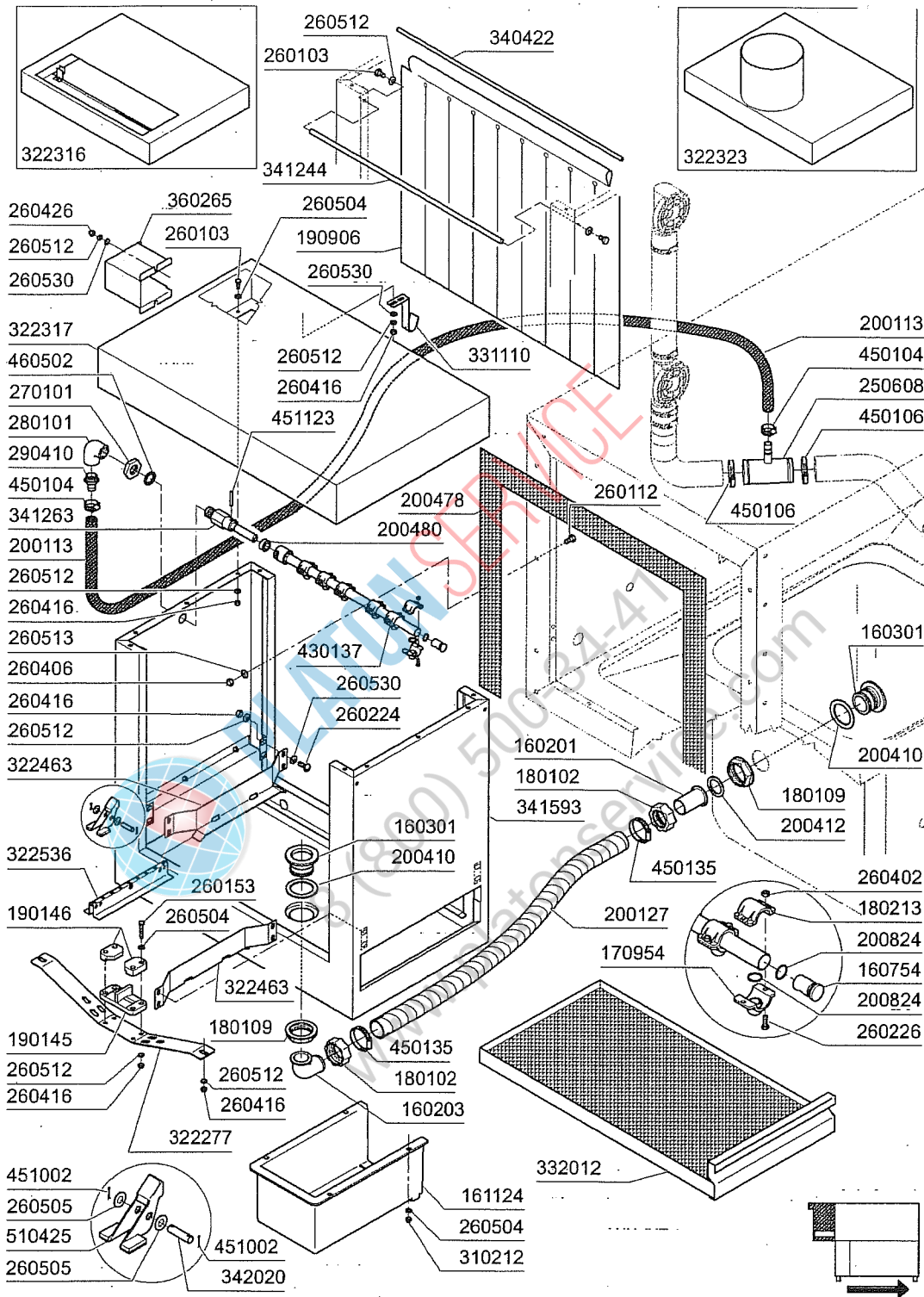
01 - 2005 S. AG.

Pannello comandi ACS91-ACS101 DIGIT



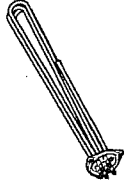
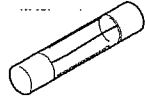
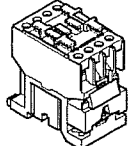
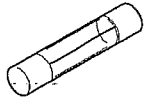
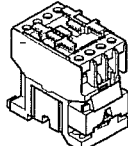
01 - 2005 S. AG.

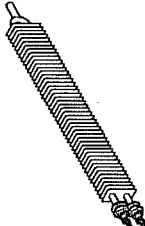
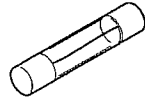
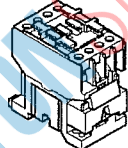
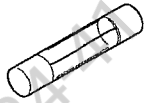
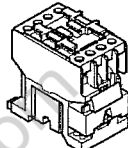
Detrempe (Prelavaggio Leggero)

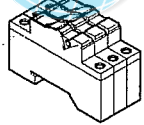
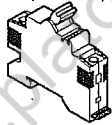
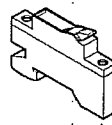


01 - 2005 S. AG.

Componenti elettrici resistenze

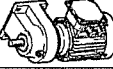
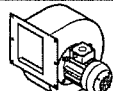
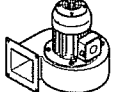

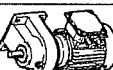
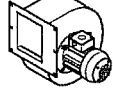
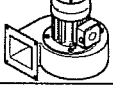

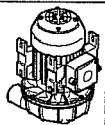
|  | 220/240 V | | | | 380/415 V | | | |
|---|---|---|--|---|-----------|--|----|---|
| |  |  |  |  | | | | |
| KW | A | Fusibili Fusible Fuse Schmelzsicherung Fusible | A | Teleruttore Contacteur Contactor Schaltenschutz Contactor | A | Fusibili Fusible Fuse Schmelzsicherung Fusible | A | Teleruttore Contacteur Contactor Schaltenschutz Contactor |
| 9 | 32 | 130237 | 26 | 120471 | 20 | 130248 | 12 | 120469 |
| 12,5 | 40 | 130238 | 30 | 120472 | 25 | 130236 | 26 | 120471 |
| 14 | 40 | 130238 | 30 | 120472 | 32 | 130237 | 26 | 120471 |
| 16 | 50 | 130257 | 40 | 120473 | 32 | 130237 | 30 | 120472 |
| 18 | 63 | 130239 | 40 | 120473 | 40 | 130237 | 30 | 120472 |
| 20 | 63 | 130239 | 50 | 120474 | 40 | 130237 | 30 | 120472 |

|  | Asciugatura - Sechage - Dryer - Trocknung - Secado | | | | | | | |
|--|--|---|--|---|----|--|---|---|
| | 220/240 V | | 380/415 V | | | | | |
|  |  |  |  | | | | | |
| KW | A | Fusibili Fusible Fuse Schmelzsicherung Fusible | A | Teleruttore Contacteur Contactor Schaltenschutz Contactor | A | Fusibili Fusible Fuse Schmelzsicherung Fusible | A | Teleruttore Contacteur Contactor Schaltenschutz Contactor |
| 4,5 | 12 | 130236 | 9 | 120468 | 10 | 130269 | 9 | 120468 |
| 6 | 20 | 130248 | 12 | 120469 | 12 | 130248 | 9 | 120468 |

|  |  |  | |
|---|---|---|--|
| A | Magnetotermico resistenza Magneto-thermique resistance Thermo-magnetic switch for heater Thermo-magnetischer Schalter F. Heizkörper Magneto-termico resistencia | Bobina di sgancio V: 24 per Boiler Bobine décrochage V24 pour Surchauffeur Disconnecting coil V: 24 for boiler Ausstosespule V: 24 für boiler Bobina desembrague V: 24 por boiler | Contacto per bobina di sgancio Contact pour bobine décrochage Contact for disconnecting coil Kontakt für ausstosespule Contacto por bobina desembrague |
| 20 | 121020 | 630977 | 130925 |
| 25 | 121021 | 630977 | 130925 |
| 32 | 121022 | 630977 | 130925 |
| 40 | 121023 | 630977 | 130925 |
| 50 | 121024 | 630977 | 130925 |
| 63 | 121025 | 630977 | 130925 |
| 80 | 121026 | 630978 | 130940 |

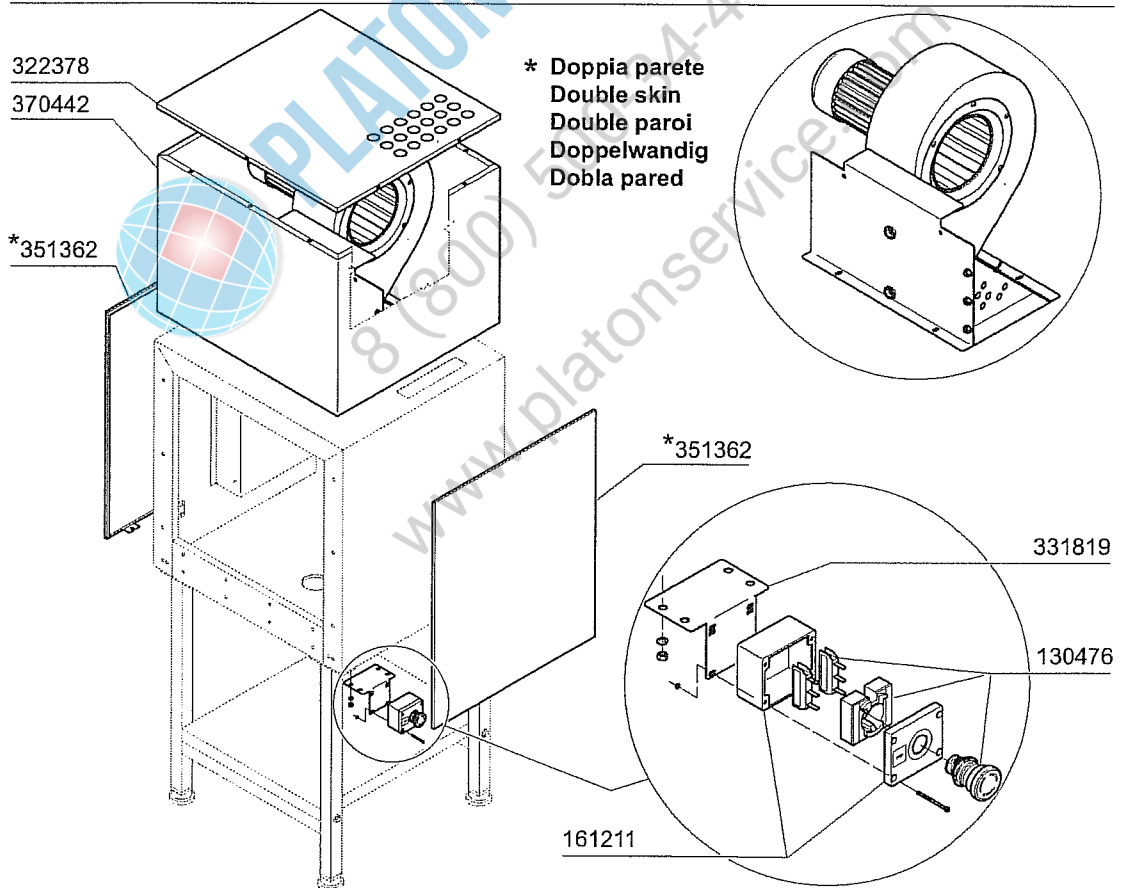
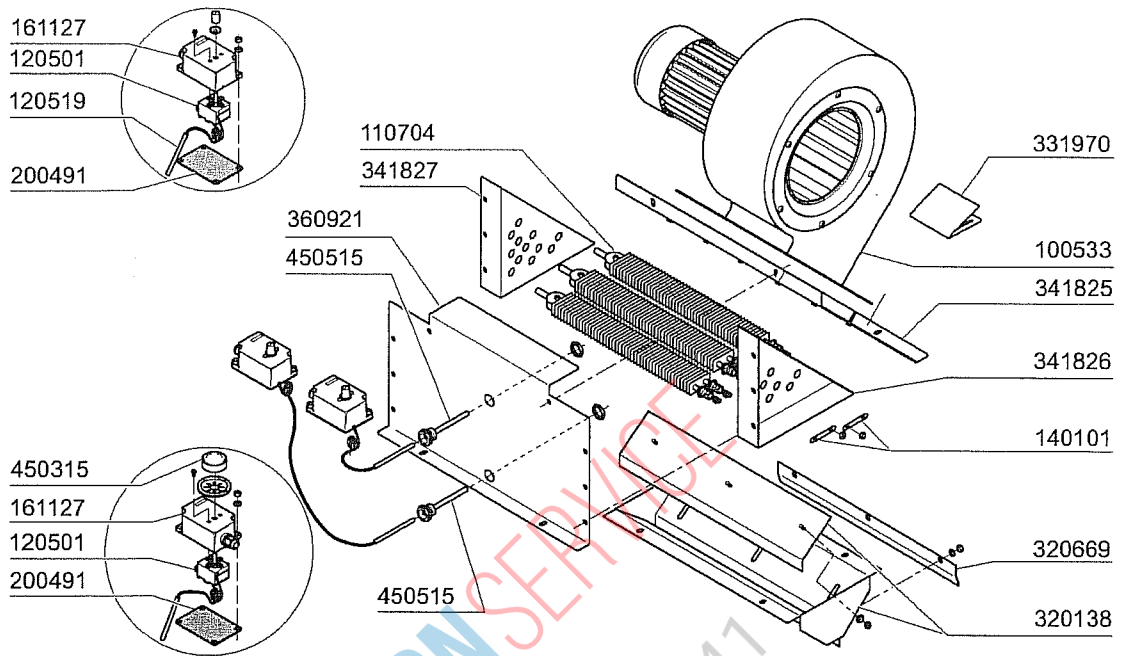
01 - 2005 S. AG.

Motori

| | | 220/240 V 3 ~ | | | | | | | | | | | |
|---|---|---------------|---|---|--|--|--|--------------------|---|---|--|----------|--------|
| | | KW | Teleruttore Contacteur Contactor Schaltschütz Contactor | | A | Termica Termique Overload relay Termoausöser Termico | | A | Fusibili Fusible Fuse Schmelzsicherung Fusible | | A | | |
| M1 |  | 0,12 0,15 | 120468 | | 9 | | | 1+1,6 | 130260 | | 2 | | |
| M7 |  | 0,75 | 120468 | | 9 | 120863 | | 2,8+4 | 130230 | | 4 | | |
| M12 |  | 0,55 | 120468 | | 9 | 120863 | | 2,8+4 | 130230 | | 4 | | |
| M14 |  | 0,09 | 120468 | | 9 | | | | 130259 | | 1 | | |
| | | 380/415 V 3 ~ | | | | | | | | | | | |
| | | KW | Teleruttore Contacteur Contactor Schaltschütz Contactor | | A | Termica Termique Overload relay Termoausöser Termico | | A | Fusibili Fusible Fuse Schmelzsicherung Fusible | | A | | |
| M1 |  | 0,12 0,15 | 120468 | | 9 | 120858 120859 | | 0,4+0,63 0,63+1 | 130260 | | 2 | | |
| M7 |  | 0,75 | 120468 | | 9 | 120862 | | 1,7+2,4 | 130230 | | 4 | | |
| M12 |  | 0,55 | 120468 | | 9 | 120860 | | 1+1,4 | 130260 | | 2 | | |
| M14 |  | 0,09 | 120468 | | 9 | | | | 130259 | | 1 | | |
|  | 220/240 V 3 ~ | | | | | | 380/415 V 3 ~ | | | | | | |
| Pompa Pompe Pump Pumpe Bomba | Fusibili Fusible Fuse Schmelzsicherung Fusible | | Teleruttore Contacteur Contactor Schaltschütz Contactor | | Termica Termique Overload relay Termoausöser Termico | | Fusibili Fusible Fuse Schmelzsicherung Fusible | | Teleruttore Contacteur Contactor Schaltschütz Contactor | | Termica Termique Overload relay Termoausöser Termico | | |
| Hp | Kw | A | cod. | A | cod. | A | cod. | A | cod. | A | cod. | A | cod. |
| 0,2 | 0,15 | 4 | 130230 | 9 | 120468 | 1,00+1,4 | 120860 | 2 | 130260 | 9 | 120468 | 0,4+0,63 | 120858 |
| 1,5 | 1,1 | 8 | 130232 | 9 | 120468 | 4,5+6,5 | 120864 | 4 | 130230 | 9 | 120468 | 2,8+4 | 120863 |
| 2 | 1,5 | 8 | 130232 | 9 | 120468 | 6+8,5 | 120865 | 6 | 130231 | 9 | 120468 | 4,5+6,5 | 120864 |
| 3 | 2,2 | 12 | 130234 | 9 | 120468 | 7,5+11 | 120866 | 6 | 130231 | 9 | 120468 | 4,5+6,5 | 120864 |

01 - 2005 S.AG.

Asciugatura



Recuperatore di calore compatto

